



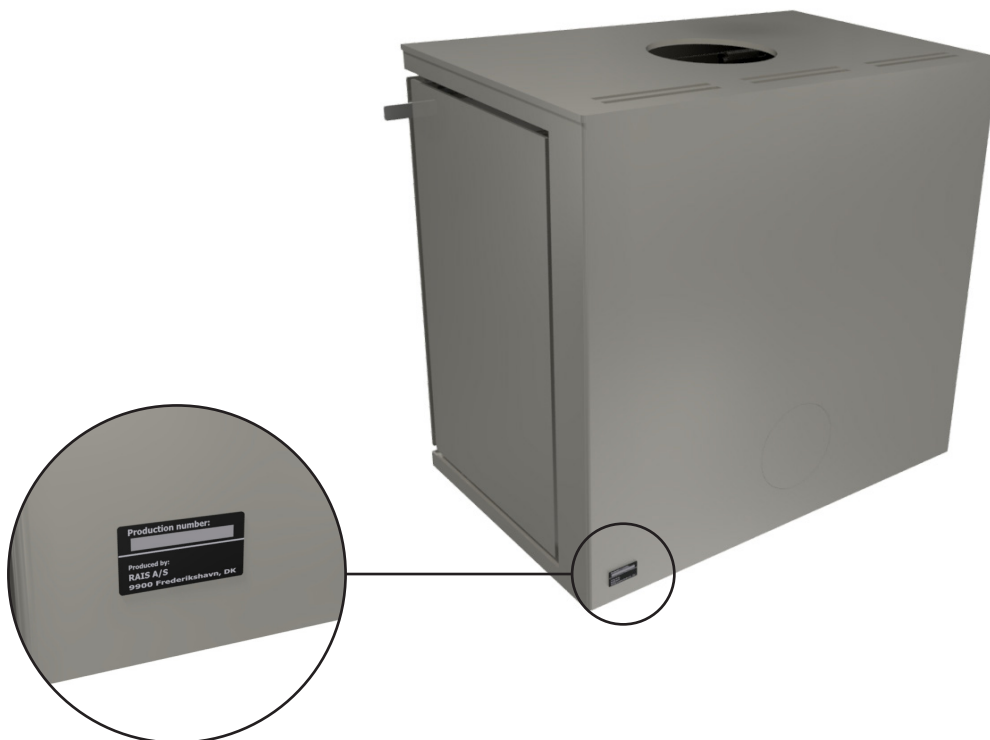
R600 ART

INSTALLATIONSANVISNING (SE)

**RAIS**<sup>®</sup>

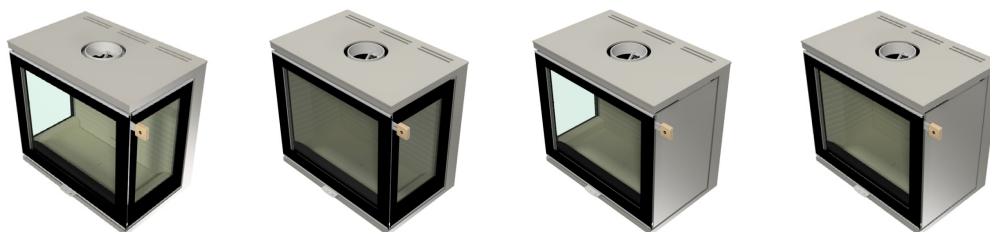
**TILLVERKNINGSNUMMER**

Produktionsnumret finns på baksidan av apparaten och på första sidan i bruksanvisningen.



**DENNA MANUAL GÄLLER FÖLJANDE MODELLER:**

- R600 ART 3S (Three sided)
- R600 ART RC (Right corner)
- R600 ART LC (Left corner)
- R600 ART (Front)



# INNEHÅLL

TILLVERKNINGSNUMMER	2
INSTALLATIONSANVISNING	4
Driftstörningar .....	5
TEKNISKA DATA	6
Specifikationer .....	6
UPPSTÄLLNINGSAVSTÅND	8
Uppställningsavstånd vid brännbara vägg .....	8
Uppställningsavstånd för obrännbara vägg .....	10
MÅTTRITNINGAR	11
MONTERING	14
Återanvändning av emballage .....	14
Emballage vid leveransen .....	15
Höjdinställning .....	15
Montering av rökutlopp i topputlopp .....	16
Avmontering av brännkammerfoder .....	16
Montering av topplatta .....	17
Montering/byte av handtag .....	17
Montering av sockel .....	18
RENGÖRING OCH UNDERHÅLL	19
EXTERN LUFTANSLUTNING – AIRSYSTEM	20
Montering av luftanslutningen .....	20
Luftanslutning på undersidan .....	21
Luftanslutning på baksidan .....	22
Luftanslutning på baksidan utan sockel .....	23

Revision: 2  
Datum: 04-03-2026

Med förbehåll för eventuella tryckfel.

**INSTALLATIONSANVISNING**

Vi gratulerar till din nya RAIS/attika-produkt. Denna installationsanvisning säkerställer att produkten installeras korrekt så att du kan få glädje av den i många år framåt.

**ALLMÄNT**

Det är viktigt att produkten installeras korrekt med tanke på såväl miljö som säkerhet. Alla lokala regler och förordningar, inklusive dem som hänvisar till nationella och europeiska standarder, ska följas vid installation. En sotare bör konsulteras för uppställningen. Det får inte utföras några icke auktoriserade ändringar på produkten.

Vid mottagandet, inspektera spisen för eventuella transportskador. Installera inte ugnen förrän du har kontrollerat den noggrant.

**GOLVKONSTRUKTION**

Golvkonstruktionen ska kunna bära vikten av produkten med skorsten. Om den befintliga konstruktionen inte uppfyller denna förutsättning ska lämpliga åtgärder vidtas (t.ex. lastfördelande platta). Rådgör med en byggnadssakkunnig.

Om produkten installeras på ett brännbart golv ska de nationella och lokala bestämmelserna följas angående storleken av den icke brännbara platta som ska täcka golvet framför produkten för att skydda golvet mot utfallande glöd.

**AVSTÅND TILL BRÄNNBART MATERIAL**

Produkten ska placeras på säkert avstånd från brännbart material. På grund av brandrisken får inga brännbara föremål (t.ex. möbler) placeras närmare än vad som anges i avsnitten om uppställning. När du väljer var du ska placera din RAIS/attika-produkt bör du tänka på värmefördelningen till de övriga rummen, så att du får ut mesta möjliga nöje av den.

**VENTILATION**

Kaminen behöver permanent och tillräcklig luft för att fungera säkert och effektivt. En permanent lufttillförsel

kan installeras i rummet för kaminens förbränningsluft - via AirSystem-anslutningen. Denna lufttillförsel får under inga omständigheter stängas under drift. Observera att mekanisk utsugning, t.ex. en köksfläkt, kan minska lufttillförseln. Kaminen har en luftförbrukning på min. 18,4 m<sup>3</sup>/h.

**SKORSTEN**

Skorstenen ska som minimum bestå av T400-N1-D-50050-G100 rökrör, och vara så hög dragförhållandena är tillfredsställande, dvs. 12 till 18 pascal. Om det rekommenderade skorstensdraget inte uppnås kan det bli problem med rök ut genom luckan vid eldning. Rökstosens diameter är 150 mm. Kom ihåg att skorstenens renslucka ska vara fritt åtkomlig.

Om draget är för kraftigt rekommenderar vi att skorstenen eller rökröret förses med ett reglerspjäll. Om ett sådant ska monteras ska man säkerställa en fri genomströmningsarea på minst 20 cm<sup>2</sup> när reglerspjället är stängt.

Skorstenens längd, räknat från braskaminens ovansida, bör inte vara kortare än 3 meter och bör vara minst 80 cm över takåsen. Om skorstenen placeras vid husets sidor bör skorstenens topp aldrig vara lägre än takåsen eller takets högsta punkt. Observera att det ofta finns nationella och lokala bestämmelser för hus med halmtak.

Se alltid till att följa gällande standarder (EN 15287-1:2023 och EN 15287-2:2023) för installation av skorstenar. Det är också viktigt att kontrollera att skorstenen fungerar korrekt enligt EN 13384-2:2015+A1:2019 baserat på den individuella lösningen på plats.

**RUMSSTORLEK**

Krav på rumsstorlek gäller för produkt med typbeteckningen CA. Typ CA avser rumstättade braskaminer med självstängande dörr som är täthetsprovad. Rummet där kaminen installeras måste vara minst 62 m<sup>3</sup>. Typen av kamin framgår av den medföljande CE-märkningen.

**OBSERVERA!**

Produkten får inte installeras i rum med ventilationssystem som skapar ett tryck under -15 Pa.

**OBSERVERA!**

Innan produkten får tas i bruk ska uppställningen anmälas till den lokala sotaren.

**OBSERVERA!**

RAIS/attika rekommenderar att produkten installeras av en auktoriserad installatör. Be ev. din återförsäljare om ytterligare upplysningar.

**DRIFTSTÖRNINGAR**

Om du upplever driftstörningar beskrivs nedan några av de vanligaste orsakerna till detta.

**RÖKUTSLAG FRÅN LUCKAN**

- Kan bero på för lågt drag i skorstenen <12 Pa
- Kontrollera om rökröret eller skorstenen är igensatt
- Kontrollera om spisfläkten är påslagen och, om så är fallet, stäng av spisfläkten och öppna ett fönster/en dörr i närheten av produkten under en kort stund.

**SOT PÅ GLASET**

- Veden är för blöt
- Spjället är reglerat för långt ner
- Se till att brännkammaren är ordentligt uppvärmd under tändningen innan du stänger luckan

**ELDEN BRINNER FÖR KRAFTIGT**

- Otäthet vid packningen runt luckan
- För stort skorstensdrag >18 Pa, reglerspjäll bör monteras.
- Spjället är inte tillräckligt nedreglerat

**ELDEN BRINNER FÖR SVAGT**

- För lite ved
- För lite lufttillförsel till rumsventilationen
- Bristande rensning av rökvägar
- Otät skorsten
- Otäthet mellan skorsten och rökrör

**NEDSATT DRAG I SKORSTENEN**

- Temperaturskillnaden är för liten, till exempel vid dåligt isolerad skorsten
- Utetemperaturen är hög, till exempel om sommaren
- Det är vindstilla
- Skorstenen är för låg och i lä
- Läckage eller annan falsk luft i skorstenen
- Skorsten och rökrör är igensatta
- Huset är för tätt (bristande friskluftstillförsel).
- Negativt rökdrag (dåligt dragförhållande)

Vid kall skorsten eller svåra väderförhållanden kan det kompenseras genom att tillföra mer luft än normalt.

Vid återkommande driftstörningar rekommenderar vi att du kontaktar din RAIS-återförsäljare eller sotare.

**RESERVDELAR**

Om du behöver nya reservdelar till din produkt kan du skanna QR-koden för att se vilka reservdelar vi erbjuder. Om andra delar används än de som rekommenderas av RAIS bortfaller garantin. Alla utbytbara delar kan köpas som reservdelar hos din RAIS-återförsäljare.



## SPECIFIKATIONER

DTI Ref.: 300-ELAB-2725-EN

R600 ART

<b>RAIS</b>		Nominell	Standard: EN16510-2-1:2022
			Bränsle: Vedträn
P	kW	6,7	Nominell effekt
P <sub>SH</sub>	kW	6,7	Rumsuppvärmningseffekt
η	%	≥ 75	Verkningsgrad
η <sub>s</sub>	%	≥ 65	Säsongsverkningsgrad
EEl	-	102 - A	Index för energieffektivitet
CO (13% O <sub>2</sub> )	mg/Nm <sup>3</sup>	≤ 1500	CO-utsläpp vid 13 % syrehalt
NO <sub>x</sub> (13% O <sub>2</sub> )	mg/Nm <sup>3</sup>	≤ 200	NO <sub>x</sub> -utsläpp vid 13 % syrehalt
OGC (13% O <sub>2</sub> )	mg/Nm <sup>3</sup>	≤ 120	OGC-utsläpp vid 13 % syrehalt
PM (13% O <sub>2</sub> )	mg/Nm <sup>3</sup>	≤ 40	Partikelutsläpp vid 13 % syrehalt
p	Pa	12,5	Minsta rökdrag
T <sub>s</sub>	°C	372	Rökgastemperatur vid rökstos
Tclass	-	T400 G	Skorstensbeteckning enligt relevant skorstensstandard
Φ <sub>fg</sub>	g/s	6,3	Rökgasflöde
V <sub>h</sub>	m <sup>3</sup> /h	0	Den stående luftförlusten
CON or INT	-	INT	Intermittent drift (INT)
t	min	44	Påfyllningstid
M <sub>a</sub>	kg	1,5	Rekommenderad mängd ved vid påfyllning (fördelat på 2–3 vedträn)
d <sub>out</sub>	mm	150	Diametern på rökgasutloppet
L, W, H	mm	L 688, W 440, H 640	Kaminens yttermått (längd/bredd/höjd)
L <sub>C</sub> , W <sub>C</sub> , H <sub>C</sub>	mm	543/255/165*	Brännkammare (längd/bredd/höjd)
m	kg	136 (176)	Apparatens vikt (med bas)
m <sub>chim</sub>	kg	20	Den maximala belastning af en skorsten som apparaten kan bära.
Typ	-	CA	Apparat som är avsedd att tillföras förbränningsluft via en förbränningsluftskanal

\*Max. lastgräns

## TYP SKYLT

Alla RAIS/attika-braskaminer har en typskylt som anger kaminens avstånd till brännbart material, verkningsgrad m.m. Typskylten ligger löst i kaminen vid leveransen. Typskylten kan också hittas genom att skanna QR-koden.

FRONTMODELL




HÖRNMODELL



TRESIDIG MODELL



Uppställningsavstånd		R600 ART		
d <sub>R</sub>	mm	200		Minsta avstånd från kaminens baksida till brännbart material
d <sub>S</sub>	mm	400 (Sidor av stål)	600 (Sidoglas)	Minimiavstånd från sidorna till brännbart material
d <sub>C</sub>	mm	750		Minsta avstånd från toppen av apparaten till brännbart material i taket
d <sub>P</sub>	mm	1150		Minimiavstånd från fronten till brännbart material (möbleringsavstånd)
d <sub>F</sub>	mm	0**		Minimiavstånd från fronten till brännbart material i det nedre frontstrå- lområdet
d <sub>L</sub>	mm	0**		Minimiavstånd från fronten till brännbart material i sidofrontstrålom- rådet
d <sub>B</sub>	mm	380		Minsta avstånd från apparatens botten till golvet.
d <sub>non</sub>	mm	50		Minimiavstånd till icke brännbara väggar
				Läs och följ bruksanvisningen

\*\*0 mm: då 65 K inte överskrids vid strålning på golvet framför och/eller på sidoväggen. Se SS-EN 16510 Anmärkning 3.

Braskaminen är testad och godkänd av:  
DTI – Danish Technological Institute  
Teknologiparken Kongsvang Allé 29  
DK-8000 Aarhus C, Danmark  
www.dti.dk  
Telefon: +45 72 20 20 00  
Fax: +45 72 20 10 19

Läs även avsnittet om uppställningsavstånd.



### DELADE SKORSTENSSYSTEM

Det är tillåtet att ansluta flera kaminer till samma skorsten, förutsatt att de två kaminerna har samma ägare, till exempel där ett hus har två våningar med en kamin i vardagsrummet och en på andra våningen. Det är ett krav att genomföringarna placeras så att det skapas en minsta frihöjdsskillnad mellan dem på minst 250 mm.

**VIKTIGT!** Det är **INTE** tillåtet att ansluta flera kaminer till samma skorsten i **Storbritannien**.

### I HÄNDELSE AV MARKNADSKONTROLL

Det nominella testet ligger till grund för specifikationerna. I det nominella testet utförs en tändning och två föreländningar för att uppnå en grundglöd på cirka 340 g före proveldningen, där det fylls på med 1,5 kg ved som 2 vedträn. Därefter körs cirka 5 testcykler, där varje testcykel avslutas när vikten är cirka 40 g. Kriteriet är att vikten i slutet av cykeln inte får avvika mer än 100 g från föregående cykel.

För en detaljerad beskrivning av hur det nominella testet utförs, se bruksanvisningen.

### PRESTANDEDEKLARATION



### FÖRSÄKRAN OM ÖVERENSSTÄMMELSE



För att få utrett om den vägg som kaminen ska stå vid är brännbar kan du kontakta din byggnadsarkitekt eller de lokala byggnadsmyndigheterna. Det ska säkerställas att inga brännbara föremål (till exempel möbler) placeras närmare än de avstånd som anges på ritningarna (risk för brand).

## MINSTA AVSTÅND TILL TAK OCH GOLV

Avstånd till tak från kaminens ovansida min. 750 mm.  
Avståndet till golvet är 380 mm.

### VIKTIGT

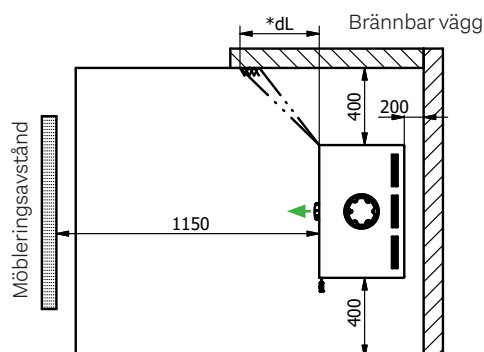
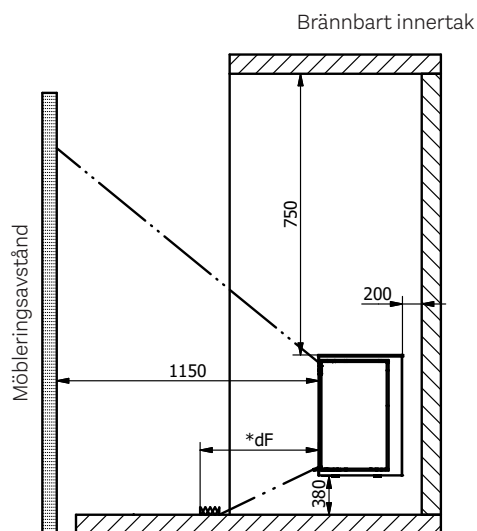


Observera att de uppställningsavstånd som visas på de följande sidorna endast gäller för kaminen. Den valda skorstenslösningen kan ha ett större säkerhetsavstånd till brännbart material. Skorstenslösningen ska alltid byggas upp i enlighet med gällande byggnorm och i enlighet med skorstenslösningens CE-märkning. Se alltid till att följa alla lokala försiktighetsåtgärder, inklusive de som hänvisar till nationella och europeiska standarder.

## ANDRA AVSTÅND TILL BAKVÄGG

Kaminen kan installeras med ett minimiavstånd på 100 mm från kaminens baksida till brännbart material, förutsatt att den minst är ansluten till en halv isolerad skorsten av typen T400-N1-D-Vm-L50050-G100. Om detta villkor inte uppfylls ska det avstånd till brännbart material som anges på ritningarna följas. Det ska dock alltid beaktas att den valda skorstenslösningen kan ha andra avståndskrav, och av säkerhetsskäl ska alltid det största avståndet följas.

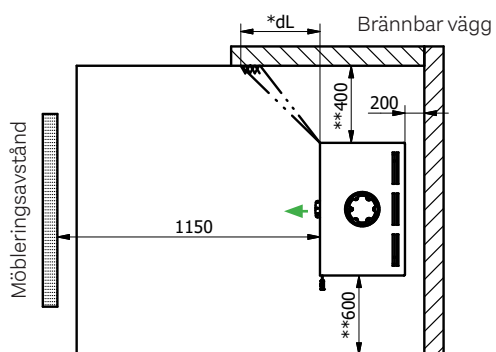
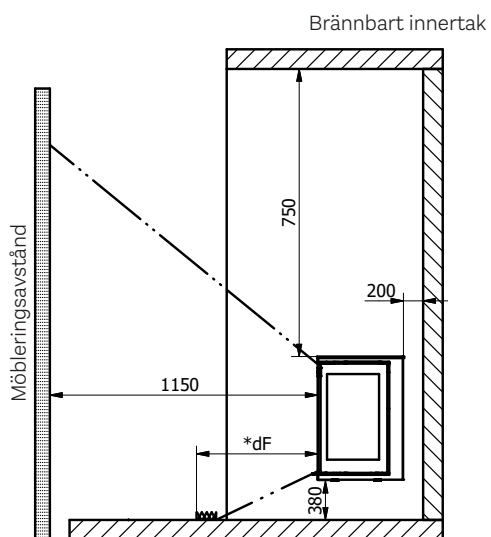
## R600 ART - FRONTMODELL



\*0 mm: då 65 K inte överskrids vid strålning på golvet framför och/eller på sidoväggen.



R600 ART - HÖRNMODELL

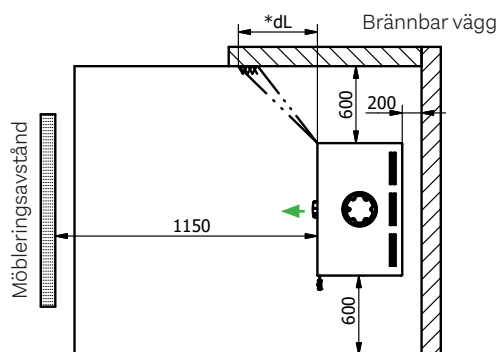
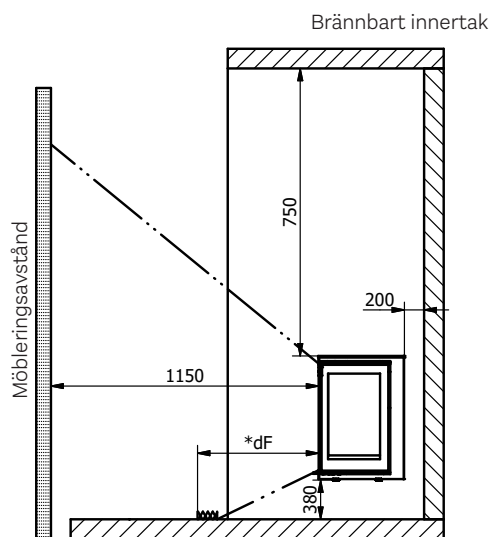


\*0 mm: då 65 K inte överskrids vid strålning på golvet framför och/eller på sidoväggen.

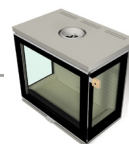
\*\*Sidoglas 600 mm, Sidor av stål 400 mm



R600 ART - TRESIDIG MODELL



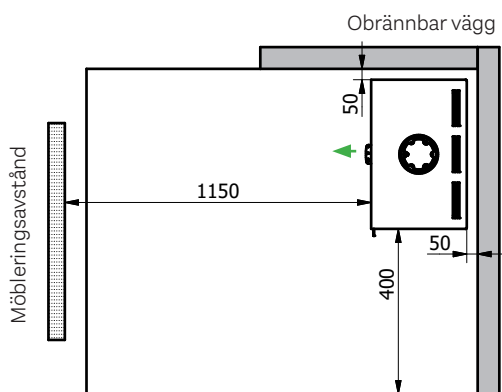
\*0 mm: då 65 K inte överskrids vid strålning på golvet framför och/eller på sidoväggen.



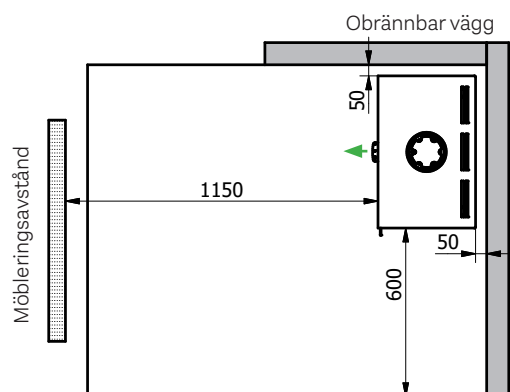
**UPPSTÄLLNINGSAVSTÅND TILL OBRÄNNBARA VÄGG**

Vi rekommenderar ett minsta avstånd till obrännbart material på **50 mm** för rengöringsändamål.

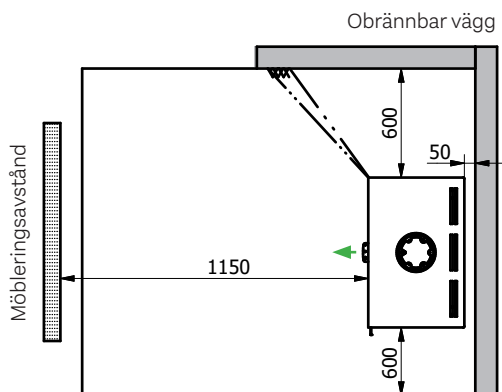
**R600 ART - FRONTMODELL**



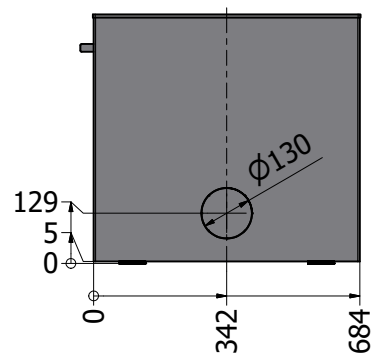
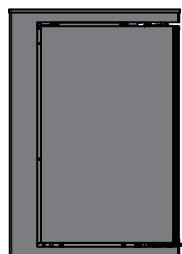
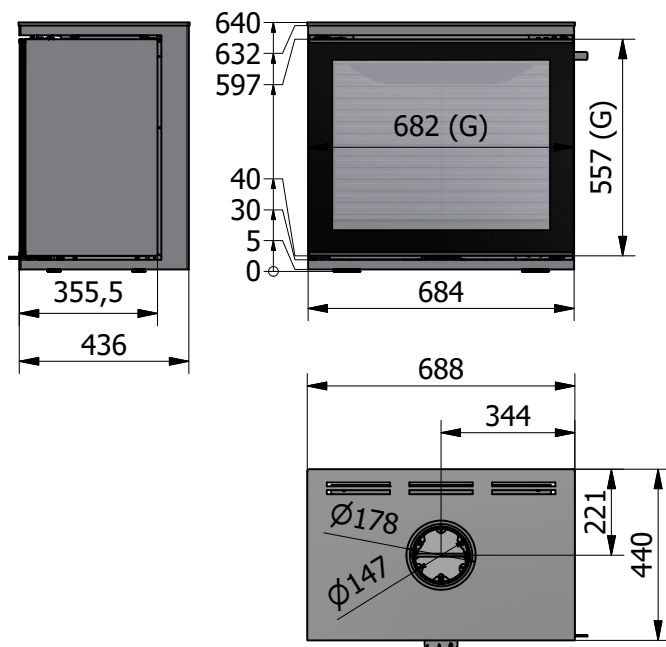
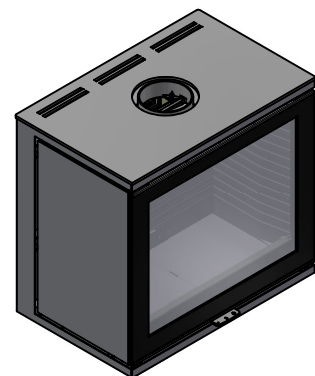
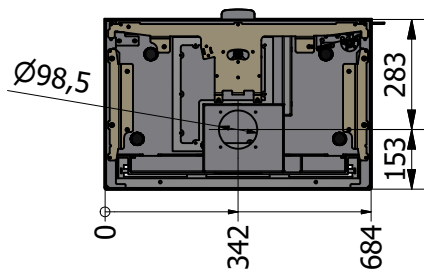
**R600 ART - HÖRNMODELL**



**R600 ART - TRESIDIG MODELL**

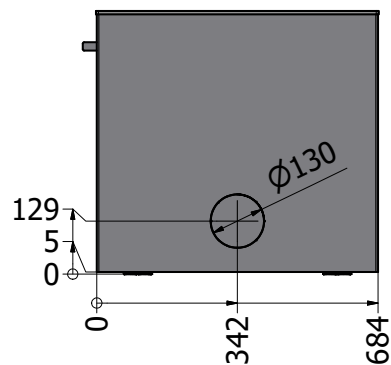
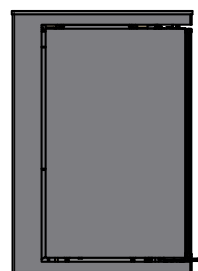
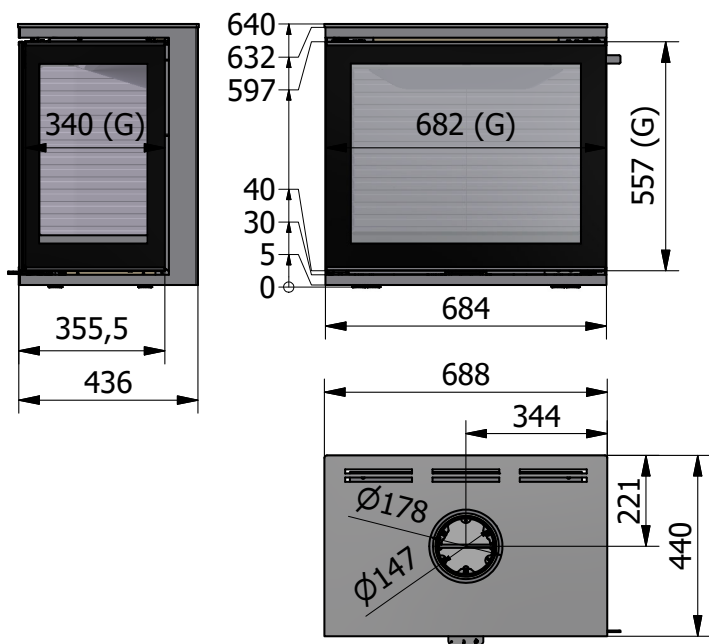
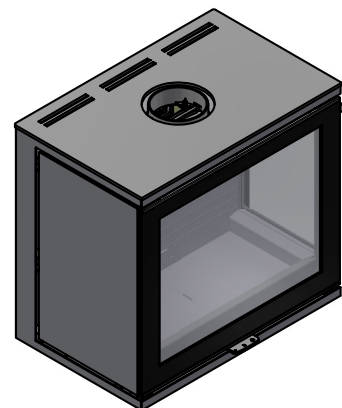
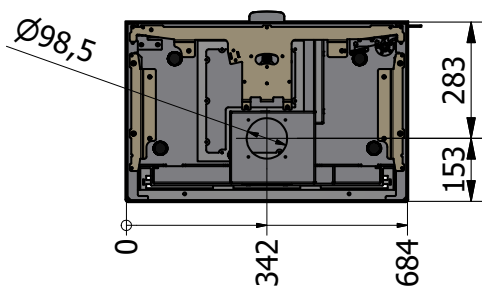


MÅTTRITNINGAR: R600 ART - FRONTMODELL



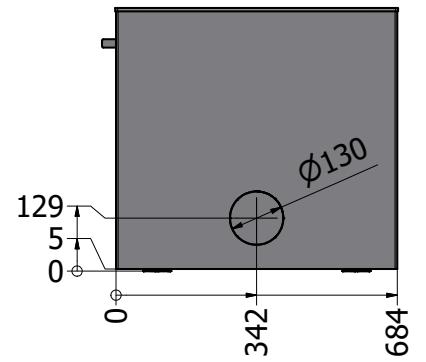
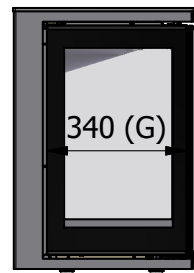
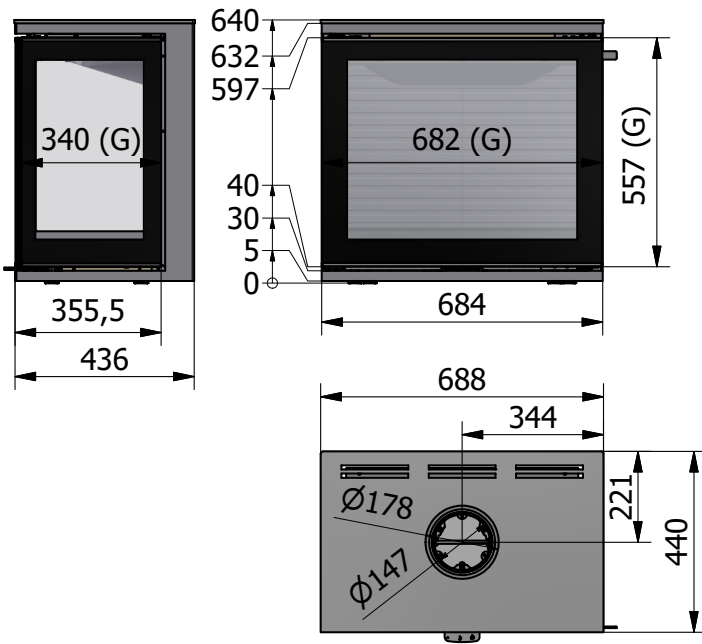
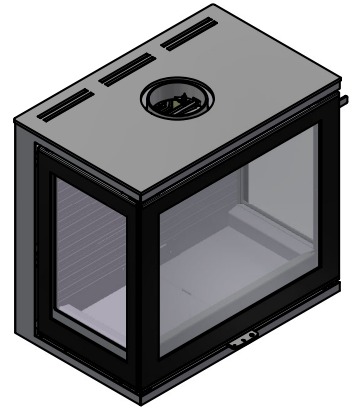
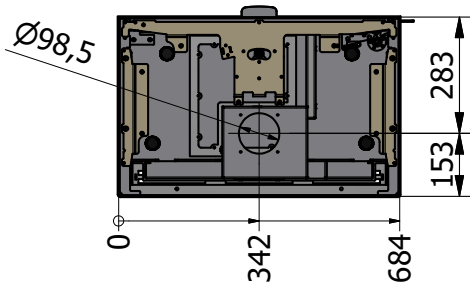
SE

MÅTTRITNINGAR: R600 ART - HÖRNMODELL



SE

MÅTTRITNINGAR: R600 ART - TRESIDIG MODELL



SE

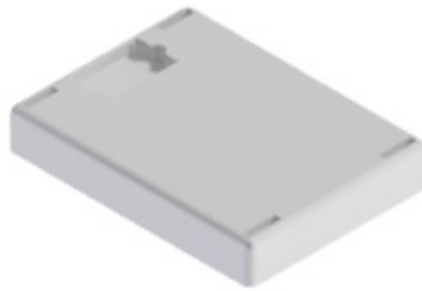


**ÅTERANVÄNDNING AV EMBALLAGE**

Braskaminen är förpackad i emballage som kan återanvändas. Detta ska bortskaffas i enlighet med nationella bestämmelser för avfallshantering.



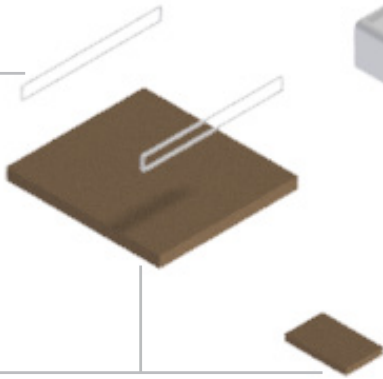
Plastband



Polystyren



Kartong



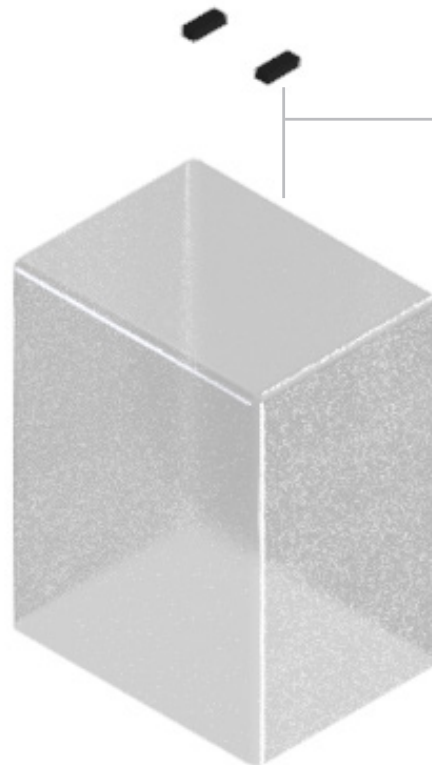
Plast



Järnplåt



Träpallar



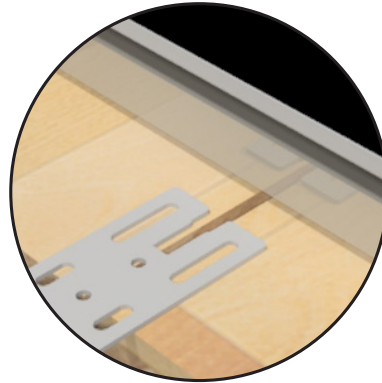
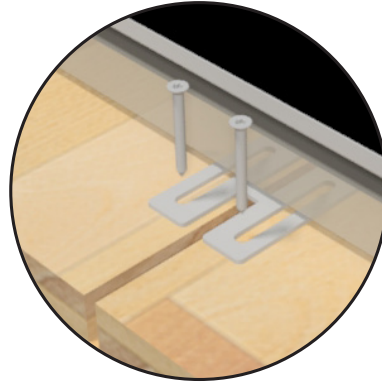
**BORTSKAFFANDE I SLUTET AV LIVSCYKELN**

När din kamin en gång långt i framtiden inte längre är användbar är det viktigt att du bortskaffar den på rätt sätt. I slutet av bruksanvisningen finns en översikt över hur kaminen ska bortskaffas vid livslängdens slut.



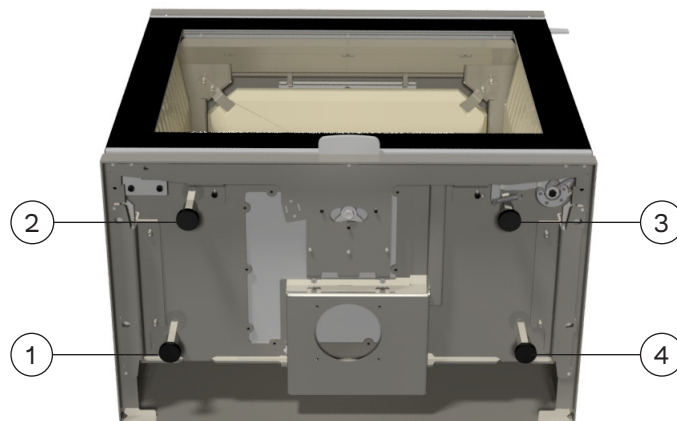
**EMBALLAGE VID LEVERANSEN**

Produkten levereras fastsatt med fyra transportsäkringsbeslag på en transportpall. Säkringsbeslagen sitter fast med skruvar som ska tas bort. Därefter kan säkringsbeslaget demonteras.



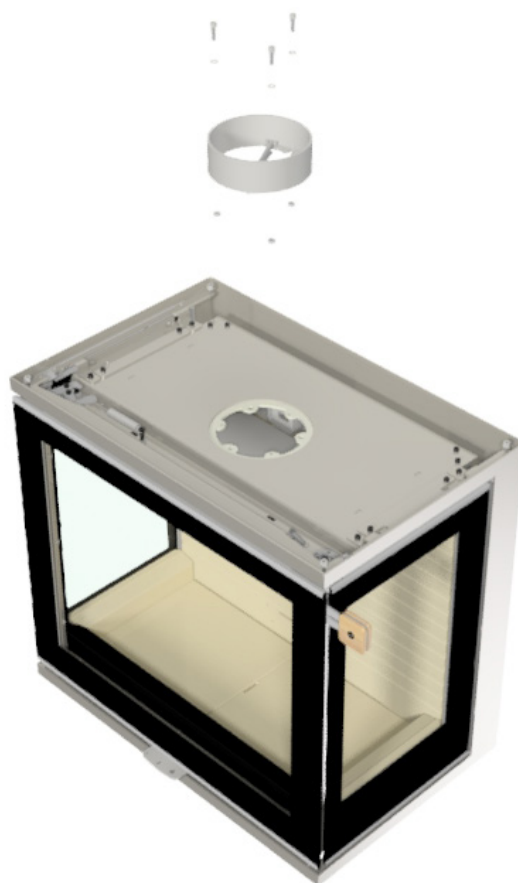
**HÖJDINSTÄLLNING**

Kaminen är utrustad med justerskruvar under kaminen, som används för att säkerställa att kaminen är i våg.



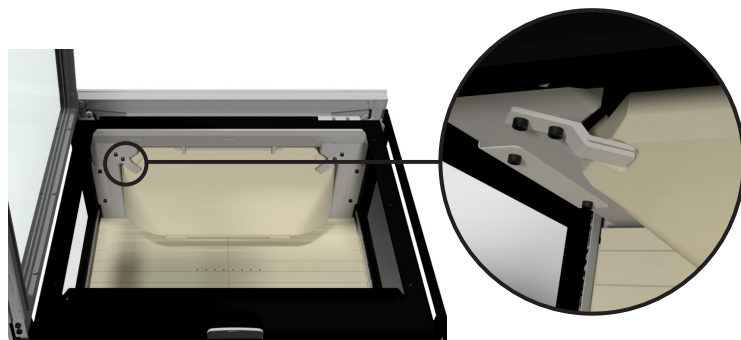
### MONTERING AV RÖKUTLOPP I TOPPUTLOPP

Montera rökgasutloppet med medföljande bultar, brickor och muttrar.

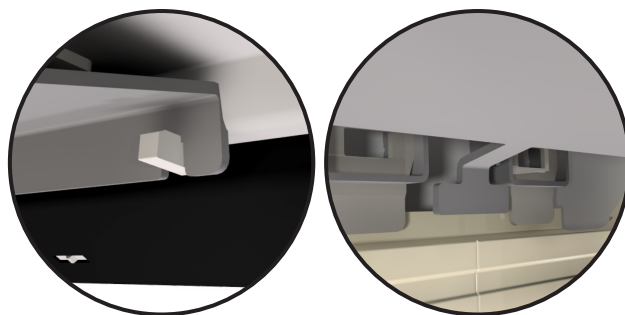


### AVMONTERING AV BRÄNNKAMMARFODER

För att komma åt rökgången ska du försiktigt ta bort den övre rökavvisarplattan av vermiculit och rökkanalen av stål. Avlägsna rökväändarplattan genom att skjuta framsidan uppåt och dra fram den så att den bakre änden går fri från de lodräta plattorna. Ta bort rökbuffeln genom att lyfta den uppåt och bakåt så att den lossnar från infästningarna. Sätt sedan försiktigt tillbaka den i omvänd ordning.



Avlägsna rökväändarplattan genom att skjuta framsidan uppåt och dra fram den så att den bakre änden går fri från de lodräta plattorna.



Ta bort rökbuffeln genom att lyfta den uppåt och bakåt så att den lossnar från infästningarna.

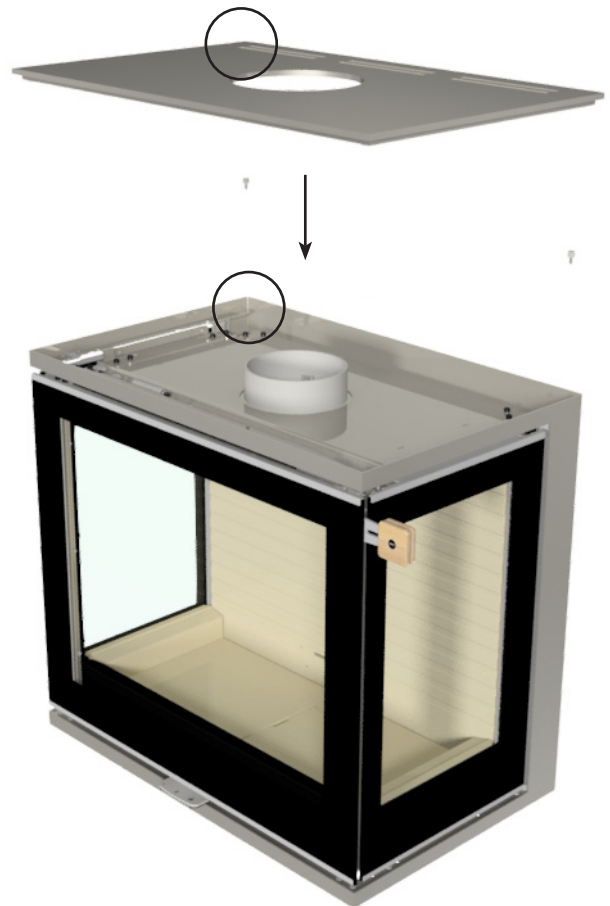
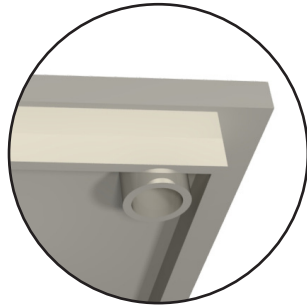
### OBSERVERA!

Var försiktig när du sätter tillbaka rökväändplattorna.



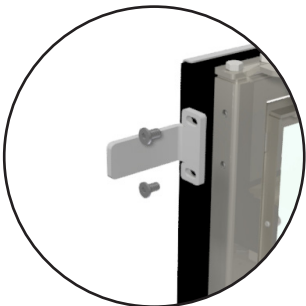
**MONTERING AV TOPPLATTA**

Den övre plattan monteras med hjälp av de två medföljande distanserna, som skruvas fast i varje bakre hörn. Plattan placeras ovanpå distanserna så att den fixeras och stöds av dem. Framtill vilar den övre plattan direkt på ramen. Det finns flera olika topplattor att tillgå, dessa monteras på samma sätt som visas på bilden.



**MONTERING/BYTE AV HANDTAG**

Vid leverans är spisen försedd med ett tillfälligt handtag. Detta tas bort genom att skruvarna lossas. Det nya handtaget kan sedan monteras på spisen med hjälp av skruvarna.



**MONTERING AV SOCKEL**

Vid köp av R600 ART med sockel ska ställfötterna under kaminen demonteras och ersättas med de medföljande justerbara fötterna (1).

Kaminen placeras på sockeln med ett avstånd på 5 mm mellan kaminens undersida och sockelns ovsida. Bricka och mutter monteras och dras åt från insidan av sockeln (2). Kåpan monteras därefter.

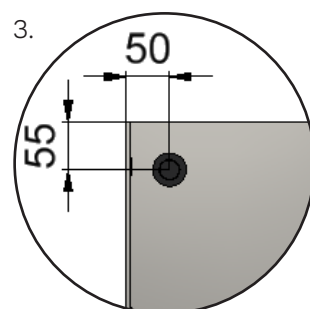
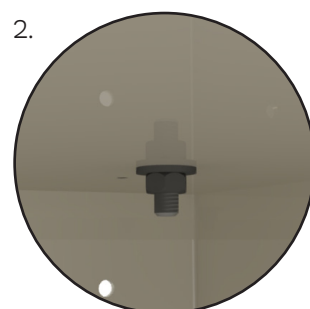
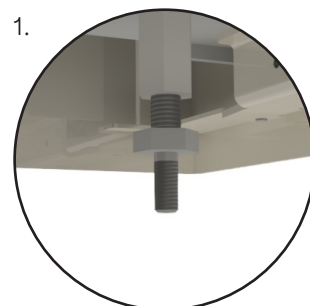
Fyra justerbara fötter monteras under sockeln för att säkerställa att kaminen står plant. Fötterna ska placeras lika i varje hörn, som visas i bild (3).



**OBSERVERA!**



Justerfötterna får inte skruvas in så långt att avståndet mellan kaminens undersida och sockelns ovsida blir mindre än 5 mm. Det ska alltid finnas minst 5 mm fri luft. Det är viktigt att kaminen aldrig står direkt på ramarna, eftersom detta kan göra att kaminen står snett.



## RENGÖRING OCH UNDERHÅLL

Det är viktigt att kaminen rengörs och underhålls både invändigt och utvändigt. När du gör detta måste kaminen vara kall. Kaminen måste besiktigas av en sotare en gång per år. Inför en uppvärmningssäsong ska skorstenen och rökrör alltid kontrolleras med avseende på blockering. Kontrollera kaminen utvändigt och invändigt med avseende på skador, särskilt packningar och värmeisolerande plattor (vermikulit).

Brännkamarfodret skyddar braskaminen mot värme från elden. På grund av de stora temperaturväxlingarna kan det uppstå sprickor i brännkamarfodret. Dessa kan hålla i flera år och bör bytas ut om de börjar att vittra sönder. Plattorna ligger löst placerade inuti brännkammaren och kan enkelt bytas ut av dig eller din återförsäljare. För detaljerade instruktioner om hur du byter ut plattorna eller tar ut dem för rengöring av rökvägen, se bruksanvisningen.

Dörrgångjärn och dörrlås ska smörjas efter behov, men det är viktigt att smörja kontinuerligt så att det inte görs först när skada har uppstått. Vi rekommenderar att vår smörjspray uteslutande används, eftersom användning av andra produkter kan leda till uppkomst av lukt och restprodukter. Kontakta din återförsäljare för att få smörjmedel.

## BLOCKERING AV LUFTINTAGET

Kaminen behöver permanent och tillräcklig luft för att brinna optimalt och säkert. Kaminen drar in luft från springorna längs kaminen och under kaminen, så det är viktigt att det finns luft från underkanten till golvet. Justeringsskorna får därför inte justeras hela vägen ner så att ingen luft kan komma in under kaminen. För kaminer med vedfack är det viktigt att undvika att stapla mer ved i facket än att det alltid finns 50 mm utrymme ovanför veden. Det är därför viktigt att luftintagen inte är blockerade eller stängda, eftersom kaminen tar luft från rummet genom dessa.



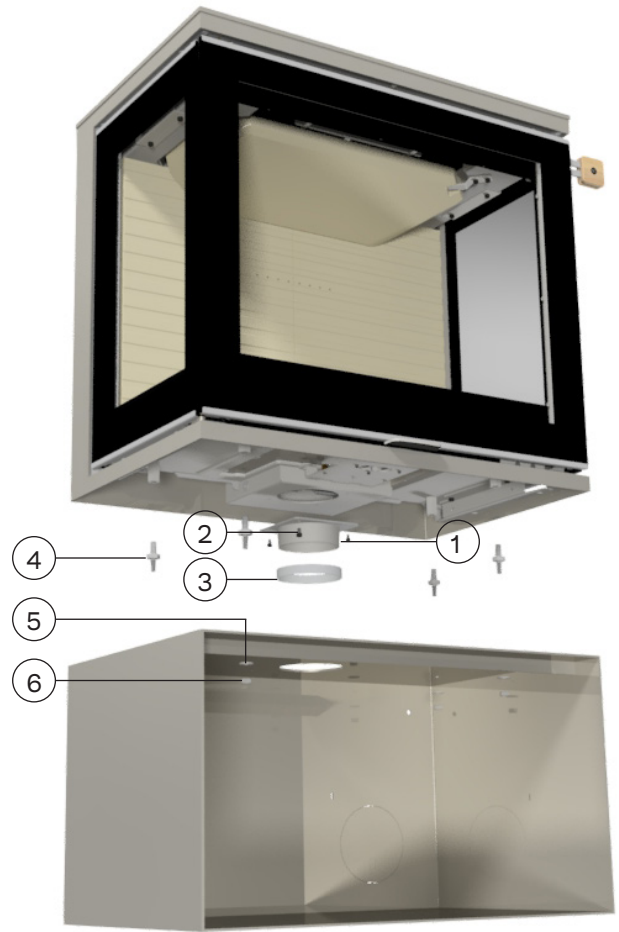
När kaminen installeras i en konstruktion där direkt förbränningsluft krävs, måste extern luft anslutas till kaminen utifrån. Alla RAIS/attika-kaminer har möjlighet till tillförsel av extern luft.

Denna externa lufttillförsel är vad vi kallar AirSystem. Systemets luftintag kan döljas genom att man installerar det antingen i golvet eller i väggen bakom kaminen. Om du beställer en kamin med AirSystem är den monterad innan du får den från oss. Allt du behöver göra är att ansluta den hemma.

Den maximala längden på flexslangen är 5 meter. Det är viktigt att den inte böjs och viks runt hörn så att röret kollapsar och luftflödet inte kan passera som det är tänkt.

Om lufttillförseln är 5-10 meter från kaminen, använd istället en Ø120 mm flexslang.

Luftventilen måste vara i öppet läge under användning så att uteluft kan komma in i kaminen. Om kaminen inte används under en längre tid kan du stänga luftventilen för att förhindra att kall luft kommer in i installationsrummet.



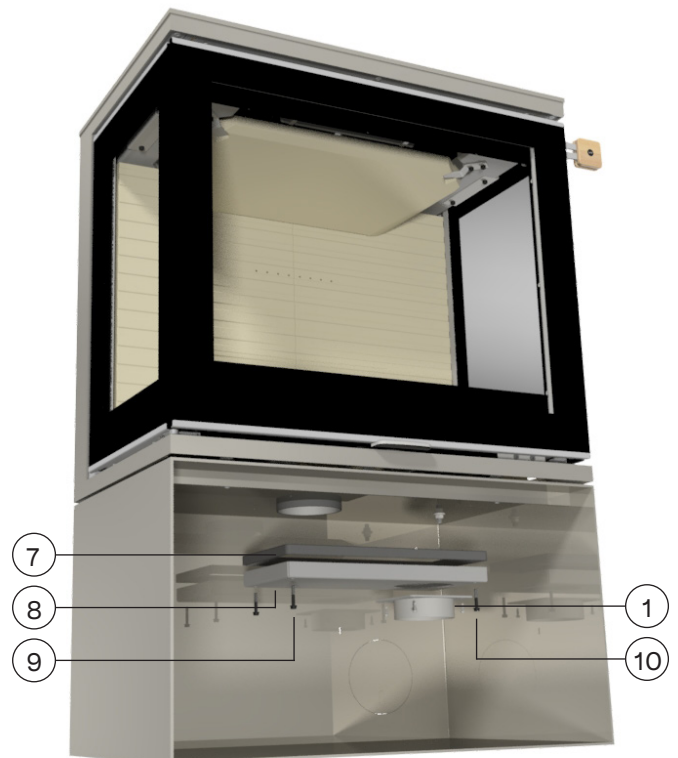
### MONTERING AV LUFTANSLUTNINGEN

Luftstosen (1) monteras på apparatens luftintag med 4 M5 X 8mm skruvar (2) appli packningen (3) runt luftanslutningens underkant.

De 4 justerbara fötterna (4) monteras på botten av apparaten innan den placeras på basen. Fäst apparaten vid basen med brickor (5) och muttrar (6).

Skruva fast Airboxen (8) med dess packning (7) med 4 st M5x30-skruvar (9). Fäst tappen (1) på airboxen med 4 självgående skruvar (10).

1. Stos
2. M5x8
3. Packning (0005510)
4. Ställbara fötter (11-0000-010115)
5. Bricka M8
6. Mutter M8
7. Packning (0005527)
8. Airbox
9. M5x30
10. 3,9x13 självgående



**LUFTANSLUTNING I BOTTEN**

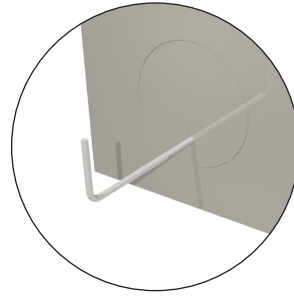
Om du köper en ugn med luftanslutning via botten, montera luftventilen (10) och packningen (11) ovanför hålet i bottenplattan. Därefter monteras kåpan (12).

**OBSERVERA!**

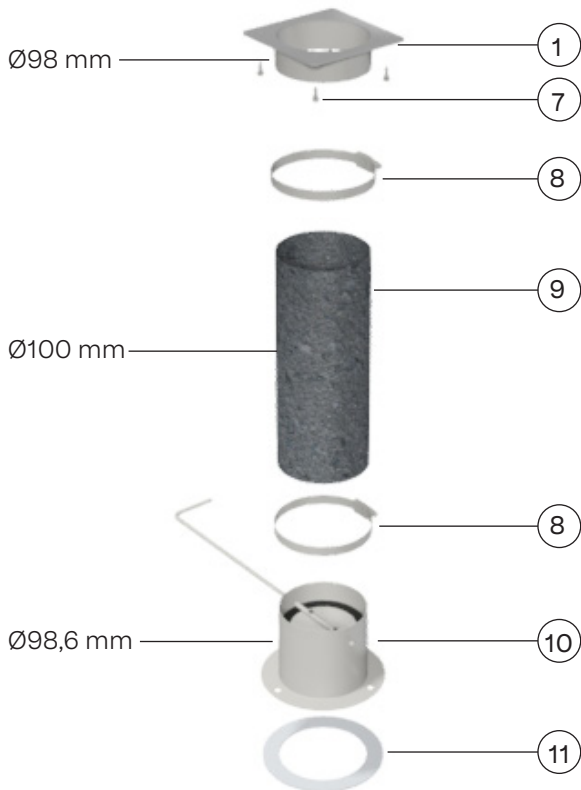
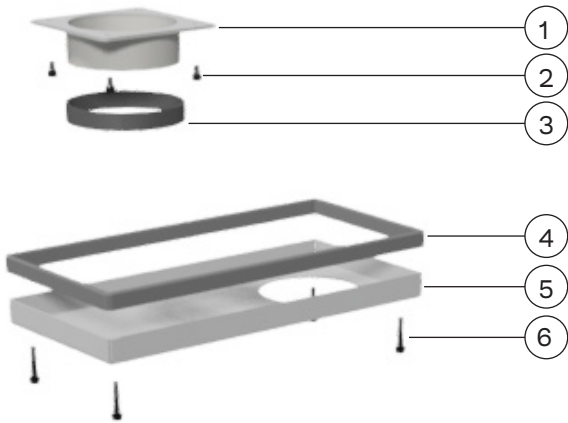
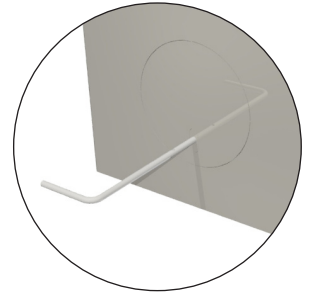
I länder där lagstiftningen inte tillåter stängning av lufttillförseln måste spjällplattan i luftventilen tas bort.



Öppna luftventil



Stängd luftventil



- |                       |                         |
|-----------------------|-------------------------|
| 1. Stos               | 7. 3,9x13 självgängande |
| 2. M5x8               | 8. Slangklämma          |
| 3. Packning (0005510) | 9. Flexslang            |
| 4. Packning (0005527) | 10. Luftventil          |
| 5. Airbox             | 11. Packning (0005569)  |
| 6. M5x30              | 12. Kåpa i sockel       |

**LUFTANSLUTNING PÅ BAKSIDAN**

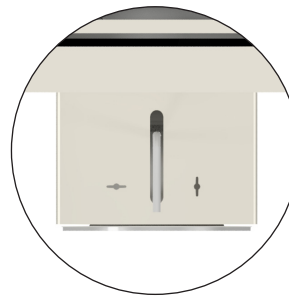
Om du köper en kamin med luftanslutning på baksidan ska du montera luftventilen (10) och packningen (11) på väggen ovanför hålet som leder utåt. Montera sedan kåpan (12).

**OBSERVERA!**

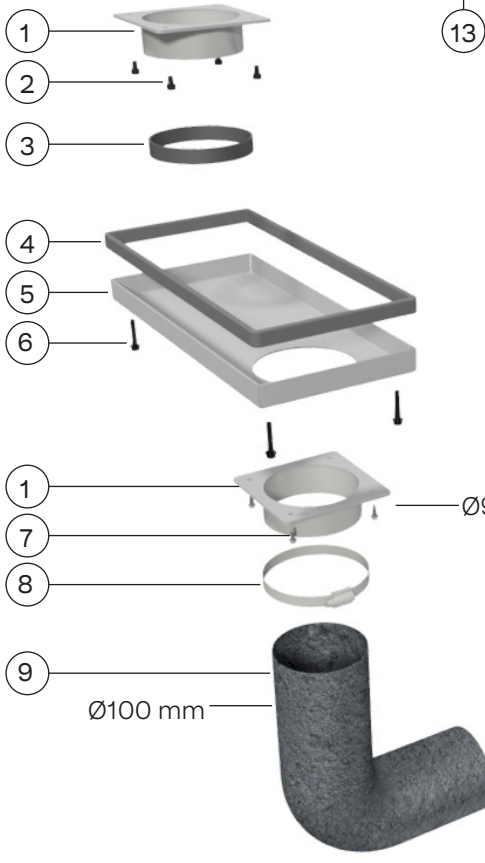
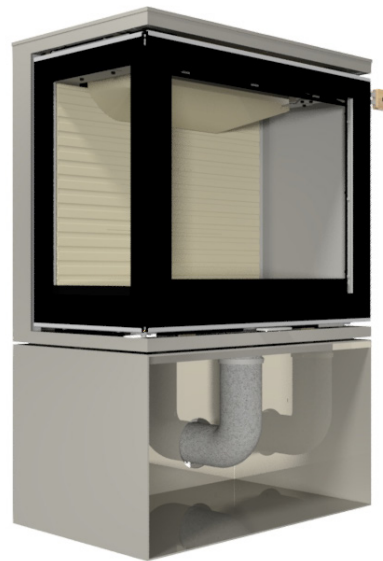
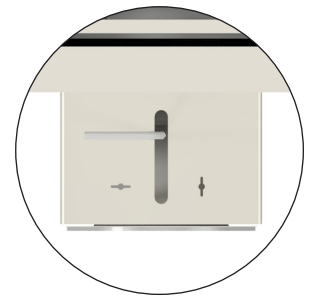
I länder där lagstiftningen inte tillåter stängning av lufttillförseln måste spjällplattan i luftventilen tas bort.



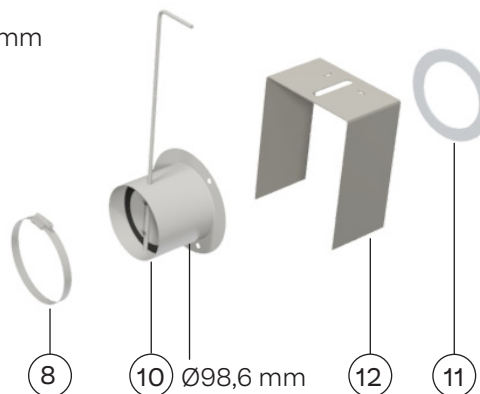
Öppna luftventil



Stängd luftventil



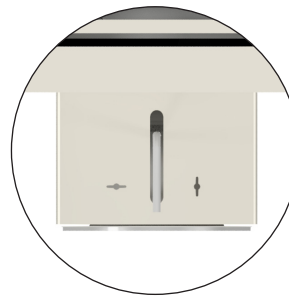
1. Stos
2. M5x8
3. Packning (0005510)
4. Packning (0005527)
5. Airbox
6. M5x30
7. 3,9x13 självgängande
8. Slangklämma
9. Flexslang
10. Luftventil
11. Packning (0005569)
12. Kåpa
13. Kåpa i sockel



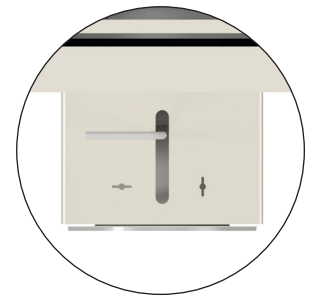
**LUFTANSLUTNING PÅ BAKSIDAN UTAN SOCKEL**

Vid köp av kamin med luftanslutning via baksidan utan sockel slås utstansningsplåten på kaminens baksida försiktigt ut. I denna konfiguration används inte air-boxen. I stället flyttas bakstycket (4) till botten, och Stos (1) monteras på baksidan så att luften uteslutande tillförs bakifrån. Flexslang (9) fästs med Slangklämmor (8). Montera Luftventil (10) och Packning (11) på väggen ovanför öppningen som leder ut i det fria. Därefter monteras kåpan (12).

Öppna luftventil



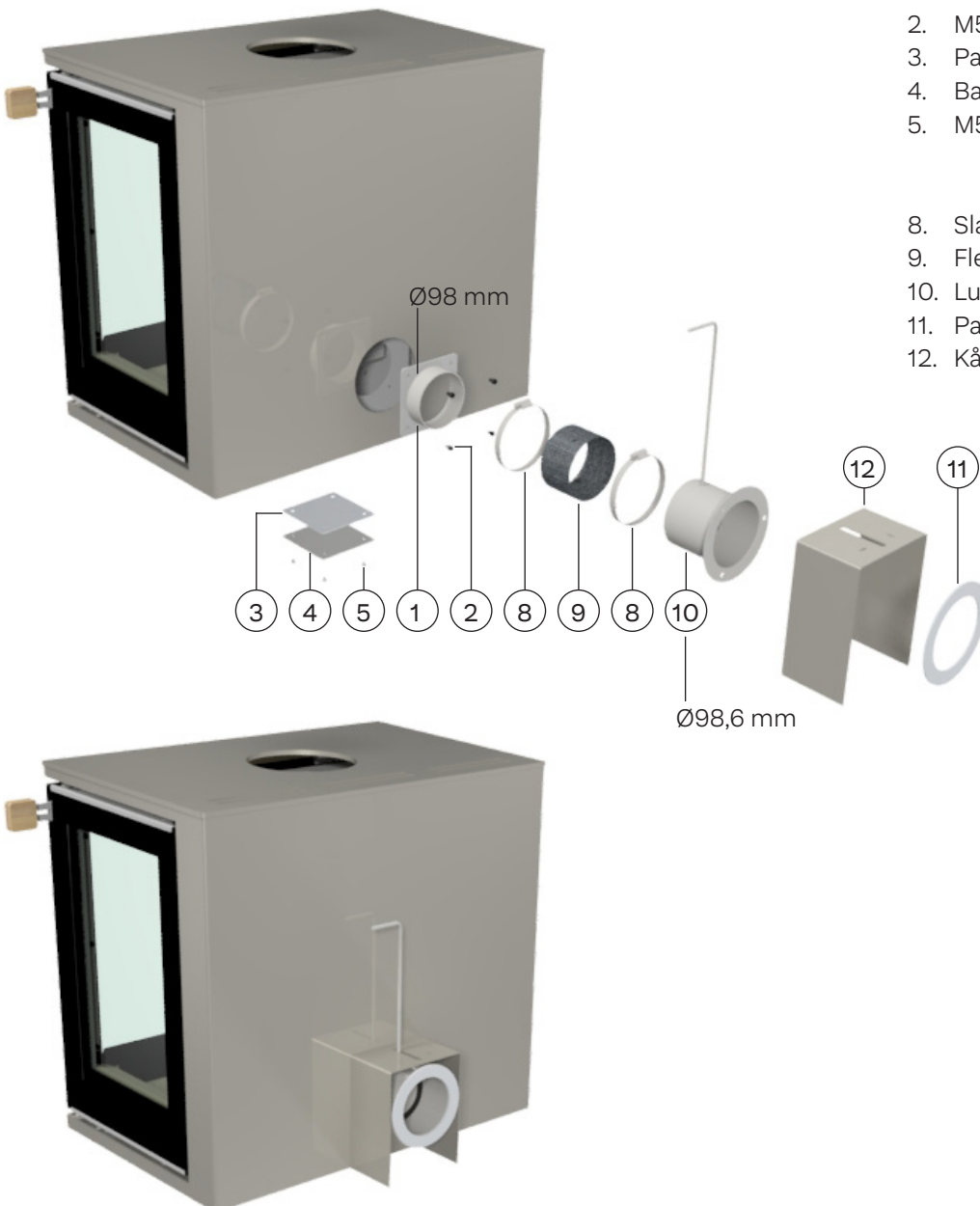
Stängd luftventil



**OBSERVERA!**



I länder där lagstiftningen inte tillåter stängning av lufttillförseln måste spjällplattan i luftventilen tas bort.



- 1. Stos
- 2. M5x8
- 3. Packning (17-0000-550101)
- 4. Bakstycket
- 5. M5x6
  
- 8. Slangklämma
- 9. Flexslang
- 10. Luftventil
- 11. Packning (0005569)
- 12. Kåpa



Artikelnummer: 11-6524SE



5 708252 428843

**RAIS**<sup>®</sup>

RAIS A/S  
Industrivej 20  
DK-9900 Frederikshavn  
Danmark  
[www.rais.com](http://www.rais.com)